



Caractéristiques

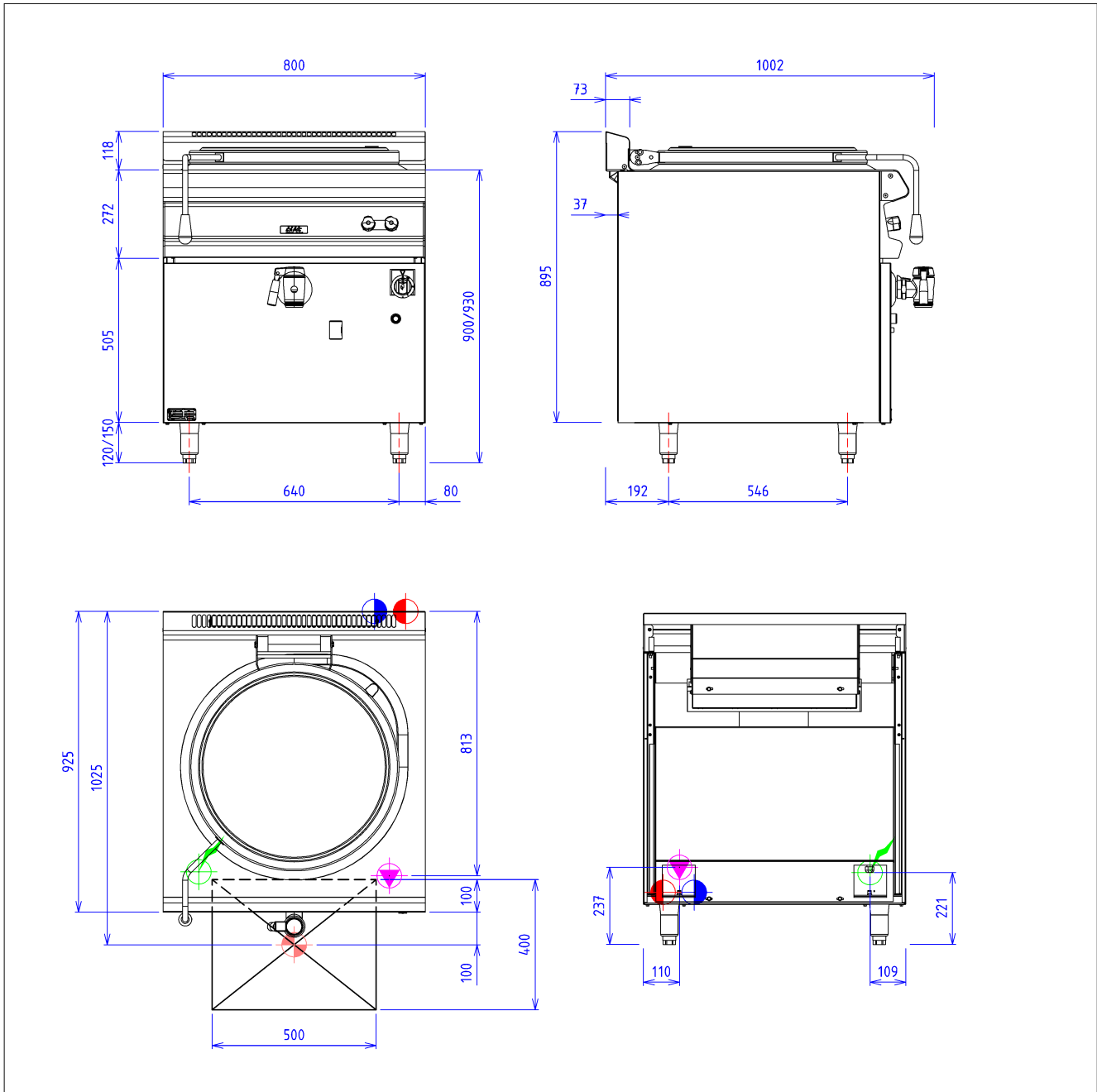
Dimensions extérieures : 800 X 925 X 900
 Dessus en acier inoxydable 18.10 brossé
 Epaisseur dessus 30/10
 Habillage 10/10 en acier inoxydable brossé
 Structure 20/10 en acier inoxydable
 Piètement vérin composite de 150 réglable en hauteur
 Bord avant tombé rayonné de 20
 Bord arrière formant dossier et mitre d'évacuation
 Façade sans vis apparentes

Dessus

Couvercle et contre couvercle inox 10/10,
 équilibré par charnière Echtermann
 Cuve en acier inoxydable 18.10 soudée sur le dessus
 Epaisseur 20/10 pour la virole et 30/10 pour le fond (316)
 Dimensions (ØxP) : 603x390
 Capacité nominale : 100 l.
 Puissance : 18 kW
 Poignée de couvercle avec embout isolant
 Alimentation eau chaude/eau froide par rejet fixe
 Commandée en façade par robinet 1/4 de tour
 à tête céramique
 Robinet de vidange 40/49 avec poignée rétractable
 Crépine amovible avec indication de niveau
 Chauffage par rampes inox
 Commande par robinet gaz 4 positions
 Sécurité par veilleuse et thermocouple
 Allumage électrique

Options :

faux fond perfore amovible pour marmite 100/150l (X294001)
 regulation thermos digitale sur marmite cd gaz (X294007)
 plus value coffret de porte pour marmite celtic armen (X294010)
 cone de vidange de porte pour marmite (X901802)
 cuve inox 316l pour produits la mer (X904001)



GAZ



Puissance gaz : 18kW

Raccord gaz : 15/21 Conique mâle

Appareils gaz conformes à la norme NF EN 203.EN 437
Directive gaz 90/396/CEE

ELEC



Puissance électrique : 0.10kW

Réservation Elec : Bornier interne - Raccordement Elec : 230V
MONO + T

Appareils électriques conformes à la norme EN 60-335*

EAU/AIR



Raccord eau chaude : 15/21 Flex. femelle



Raccord eau froide : 15/21 Flex. femelle