



Caractéristiques

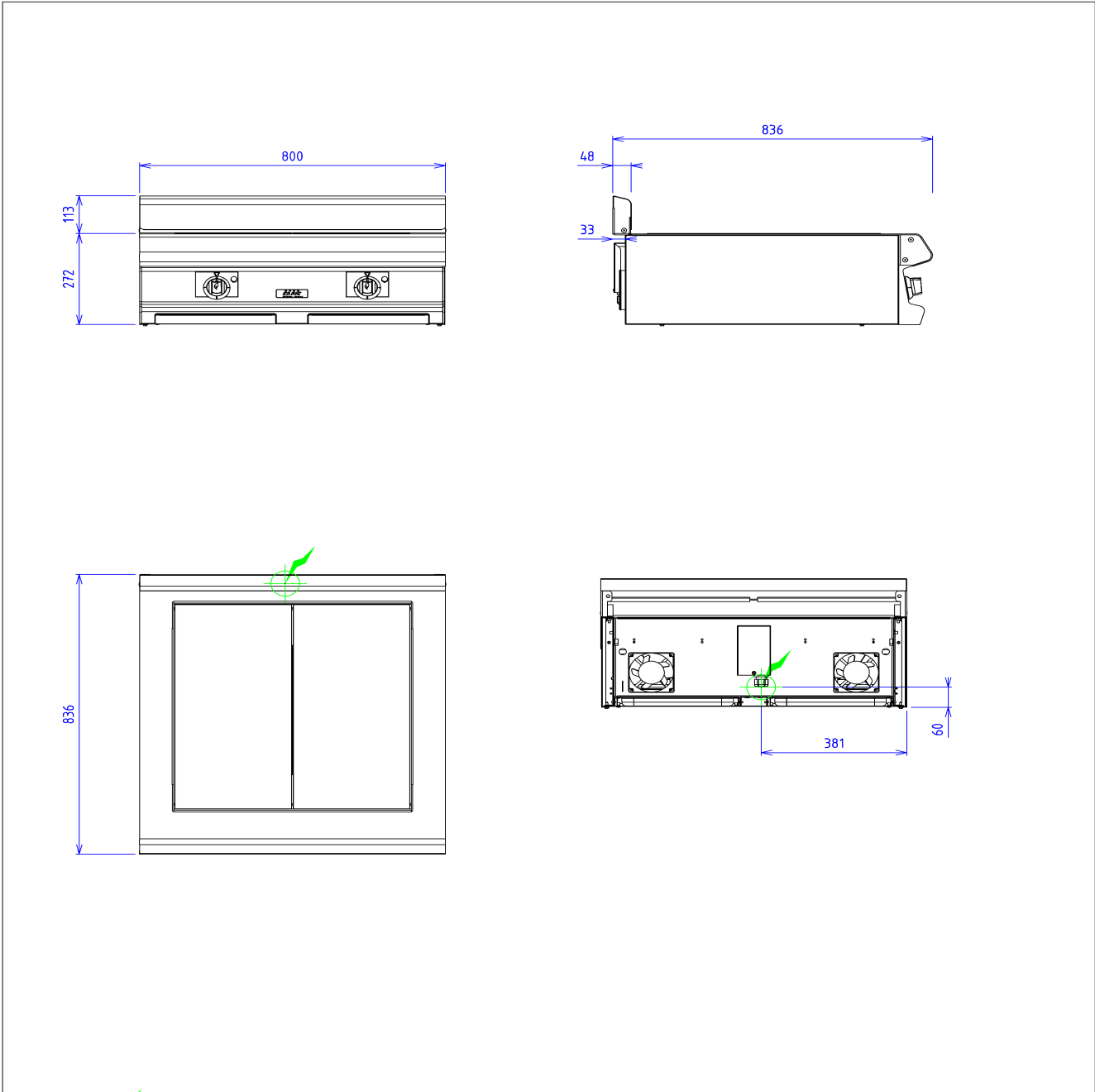
Dimensions extérieures : 800 X 836 X 270
Dessus en acier inoxydable 18.10 brossé
Epaisseur dessus 30/10
Habillage 10/10 en acier inoxydable brossé
Structure 20/10 en acier inoxydable
Bord avant tombé rayonné de 20
Bord arrière formant dossier et mitre d'évacuation
Façade sans vis apparentes

Dessus

2 plaques électriques rectangulaires en fonte 300x600
Puissance : 2x5 kW
Commande par commutateurs 3 allures
Tiroir de propreté

Options :

barre de dressage ronde inox diam 38 - le metre lineaire (X081001)



ELEC



Puissance électrique : 10.00kW

Réservation Elec : Bornier interne - Raccordement Elec : 400V
TRI + N + T

Appareils électriques conformes à la norme EN 60-335*