



CELTIC C10 FRITEUSE 15L ELEC

PLACARD FERME

Caractéristiques

Dimensions extérieures : 400 X 835 X 900
 Dessus en acier inoxydable 18.10 brossé
 Epaisseur dessus 30/10
 Habillage 10/10 en acier inoxydable brossé
 Structure 20/10 en acier inoxydable
 Piétement vérin composite de 150 réglable en hauteur
 Bord avant tombé rayonné de 20
 Bord arrière formant dossier et mitre d'évacuation
 Façade sans vis apparentes

Dessus

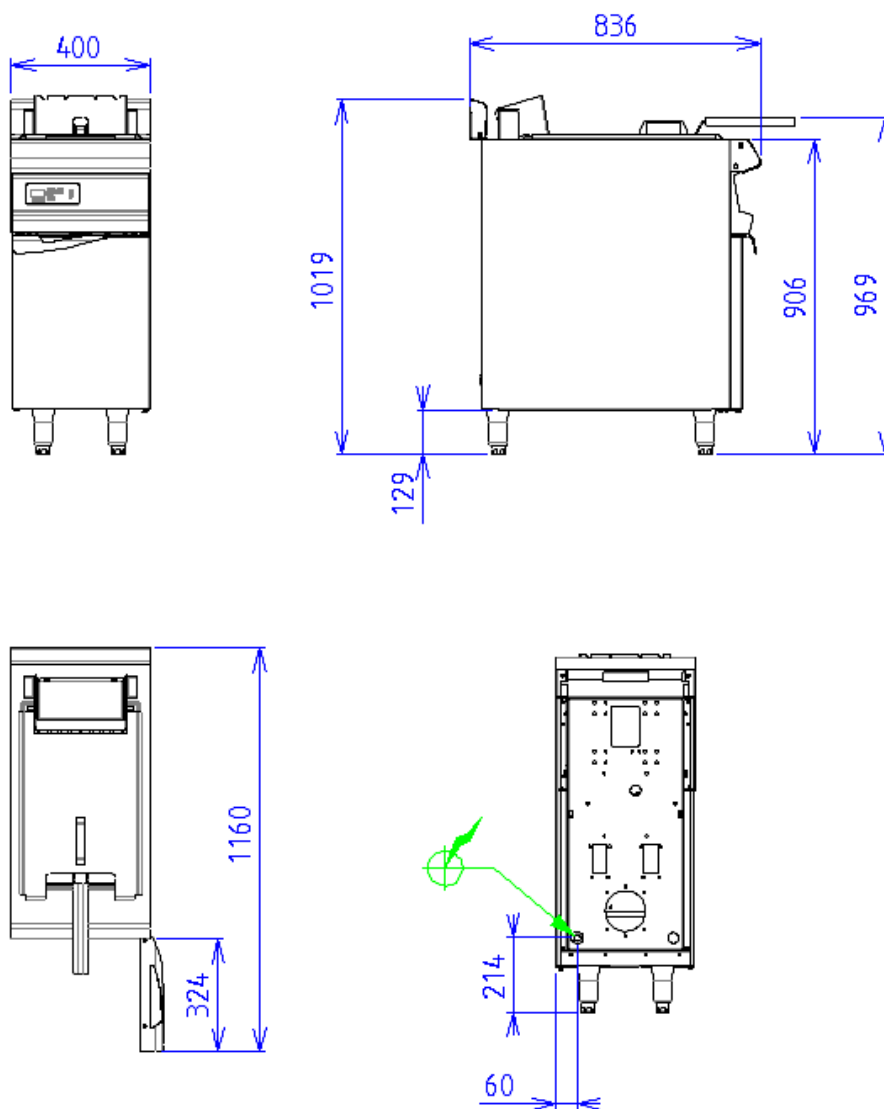
Cuve inox 15L utile épaisseur 15/10
 Puissance : 10 kW
 Rendement: 25-30 kg/h frites surgelées 6x6
 Thermostat 180°C sécurité positive 220°C
 Chauffage par résistance oblongue
 blindée inox basculante
 Vidange par vanne 1/4 de tour diam.20/27
 1 panier fil inox dimensions : 360x285x135
 Commandes digitales
 Programme de fonte lente des graisses

Options :

1/2 panier 360x140x125 lot de 2 (X082033)
 grand panier 360x270x125 (X291005)

Dessous

Construction en acier inoxydable 18.10
 Structure 20/10
 Habillage 10/10
 Dimensions extérieures : 400x724x650
 Façade sans vis apparentes
 Porte doublée
 Bac de récupération dans placard



ELEC



Puissance Totale électrique : 10.00kW

Réservation Elec : Bornier interne - Raccordement
Elec : 400V TRI + N + T

Appareils électriques conformes à la norme EN 60-335*