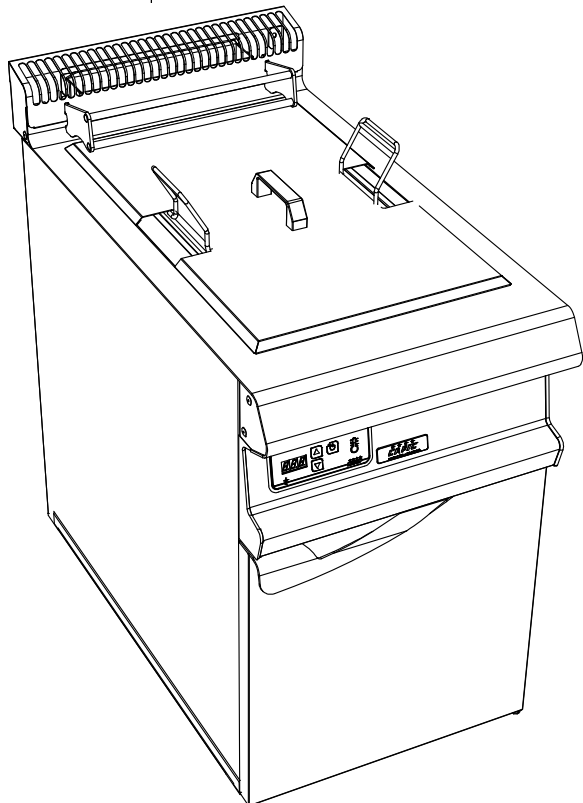


ARMEN AM20 TURBOFRIT GAZ - RELEVAGE MANUEL
 PLACARD FERME

ARMEN 900
FACADE 500



Caractéristiques :

Dimensions extérieures : 500x925x900/930
 Dessus en acier inoxydable 18.10 brossé
 Epaisseur dessus 30/10
 Habillage 10/10 en acier inoxydable brossé
 Structure 20/10 en acier inoxydable
 Piètement vérin composite de 150 réglable en hauteur
 Bord avant tombé rayonné de 20
 Bord arrière formant dossier et mitre d'évacuation
 Façade sans vis apparentes

Dessus :

Cuve inox 30L utile épaisseur 15/10
 Puissance : 30 kW
 Rendement: 50 kg/h à 60 kg/h de frites 6x6
 Thermostat 100-180°C sécurité positive 220°C
 Commandes digitales avec fonction dégivrage
 Chauffage par 4 tuyères immergées et brûleurs torches
 Allumage électrique
 Sécurité par veilleuses et thermocouples
 Cuve à zone froide+vidange 26/34
 1 panier fil inox dimensions : 500x290x200

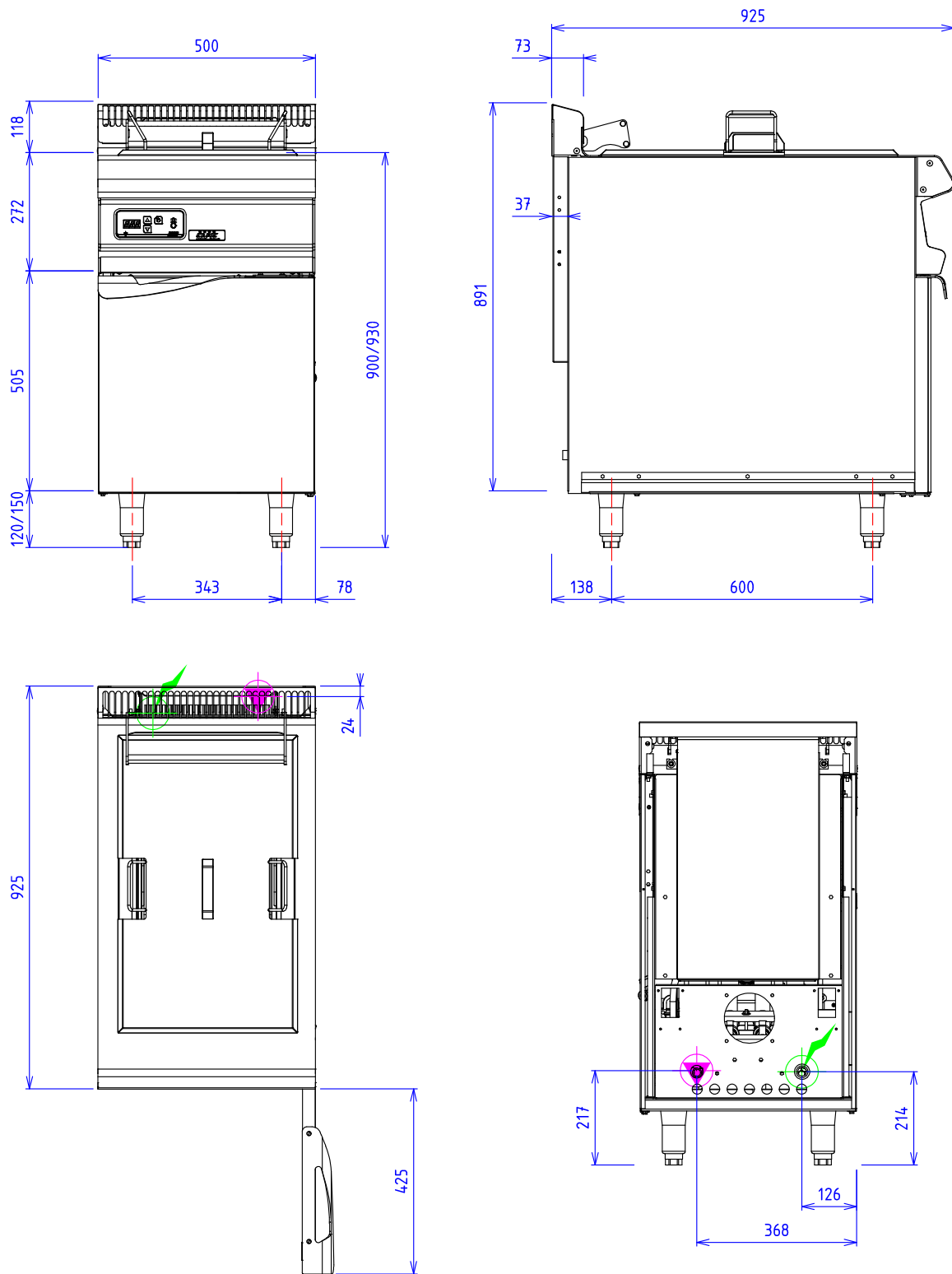
Dessous :

Construction en acier inoxydable 18.10
 Structure 20/10
 Habillage 10/10
 Dimensions extérieures : 500x724x650
 Façade sans vis apparentes
 Porte doublée

Options :

Kit de raccordement gaz pour flexible (X901405)
 1 grand panier de 500x290x200 (X291006)
 1/2 panier 455x140x130 (X082034)

ARMEN AM20 TURBOFRIT GAZ - RELEVAGE MANUEL PLACARD FERME



GAZ :  Puissance gaz : 30kW Raccord gaz : 15/21 conique

ELEC :  Puissance Electrique : 0.25 kW Réserve Elec : Bornier interne Raccordement Elec : 230V Mono+T

Appareils gaz conformes à la norme NF EN 203. EN 437 / Directive gaz 2009/142/CE

Appareils électriques conformes à la norme EN 60-335