

Exclusive Line

Caves de Vinho

Wine Cellar

1 e 2 Temperaturas
1 and 2 Temperatures

Características Técnicas

CV 350 PV Exclusive | CV 350 PV 2T Exclusive

- Dimensões Interiores
CV 350 | W500 x D545 x H1360mm
CV 350 2T | W500 x D545 x H625/700mm
- Interior e Exterior Chapa Plastificada (Skinplate Preto)
- Isolamento 50mm Poliuretano Base de Água
- Frio Ventilado com Descongelação Automática
- Prateleiras de Correr em Madeira + 1 Fixa no Fundo
CV 350 | 5 x (453x543mm) + 1 (490x390mm)
CV 350 2T | 5 x (453x543mm) + 1 (490x390mm)
- Porta Vidro com Proteção Anti UV
- Porta Vidro Reversível
- Iluminação LED Ambar
- Sistema Antivibração
- Filtro de Carvão Ativo
- Fechadura de Série
- 4 Deslizadores + 2 Pés Niveladores
- Temperatura Definida pelo Utilizador
- 2T - 2 Câmaras c/ Temperatura Controlada Separadamente
- Cartões Identificáveis de Garrafas

Technical Features

CV 350 PV Exclusive | CV 350 PV 2T Exclusive

- Internal Dimension
CV 350 | W500 x D545 x H1360mm
CV 350 2T | W500 x D545 x H625/700mm
- Inside and Outside Surface Black Coated Steel
- Polyurethane Water Base Insulation 50mm
- Ventilated Cold with Automatic Defrost
- Sliding Shelves in Wood + 1 Fixed in the Bottom
CV 350 | 5 x (453x543mm) + 1 (490x390mm)
CV 350 2T | 5 x (453x543mm) + 1 (490x390mm)
- Glass Door with UV Protection
- Reversible Glass Door
- Amber LED Lighting
- Anti-vibration System
- Active Charcoal Filter
- Locker Included
- 4 Rollers + 2 Levelers
- Temperature Set by User
- 2T - Two Chambers Controlled Separately
- Bottle Identification Cards

Código Code	Modelo Model	Largura Width	Profundidade Depth	Altura Height	Capacidade Capacity	Peso Kg Weight	Potência Power	Tensão Freq. Tension Freq.	Consumo Consumption	Prateleiras Shelves	Nível Ruído Noise Level	Gás Gas
801038_100	CV 350 PV Exclusive	600mm	700(+40)mm	1510mm	131 Garrafas Bottles	103 93	160W	230V - 50Hz	899 kwh/ano kwh/year	5 + 1	< 50 dB	R 600a
800935_200	CV 350 PV 2T Exclusive	600mm	700(+40)mm	1510mm	125 Garrafas Bottles	108 98	120W	230V - 50Hz	800 kwh/ano kwh/year	5 + 1	< 50 dB	R 600a

➔ Acessórios Accessories

Cesto Madeira

Wood Basket

Cod. 003358_100

Kit Gaveta Madeira + Corrediças

Wood Drawer Kit + Sliders

Cod. 129040_2

Prateleira Madeira Pequena

Small Wood Shelf

Cod. 007125_300

Prateleira Madeira Grande + Corrediças

Large Wood Shelf + Sliders

Cod. 129040

Acessório p/ Inclin. Garrafas

Accessory for Tilting Bottles

Cod. 003357

Filtro de Carvão Ativo

Active Charcoal Filter

Cod. 129042

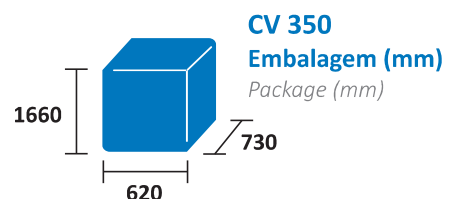
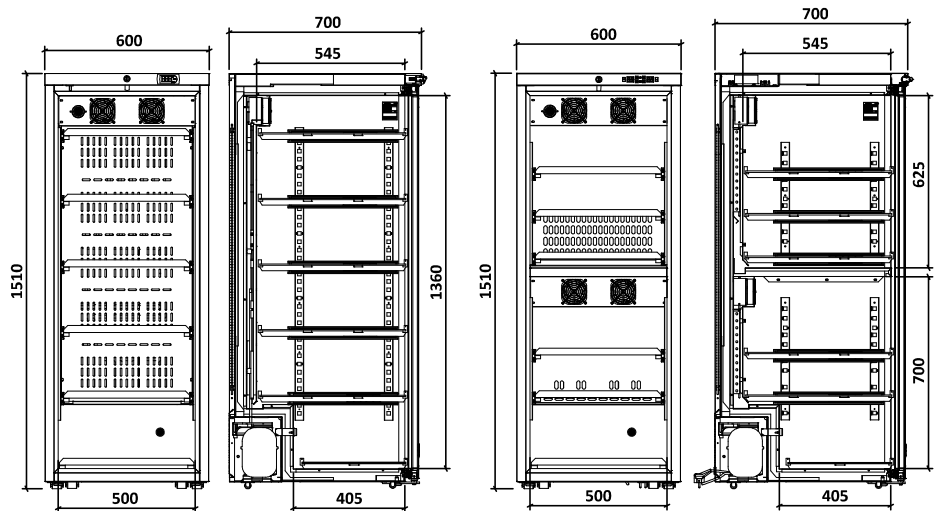
Pack 10 Cartões Identificativos

Pack 10 Identification Cards

Cod. 129041

Embalagem Madeira

Wood Package



Capacidade Carga (unid)
Load capacity (unit)

TIR	20"	40"
63	27	57


+5°C

+20°C
Temperatura
Ajustável
Temperature Settings



**CV 350 PV
EXCLUSIVE**



**CV 350 PV 2T
EXCLUSIVE**

Código <i>Code</i>	Modelo <i>Model</i>	Classe Climática <i>Climate Class</i>	Classe de Temperatura <i>Temperature Class</i>	Classe Energética <i>Energy Class</i>
801038_100	CV 350 PV EXCLUSIVE	4	H1	B
800935_200	CV 350 PV 2T EXCLUSIVE	4	H1	B