

Caractéristiques

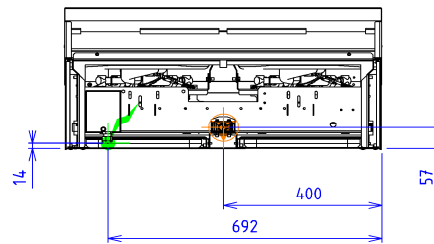
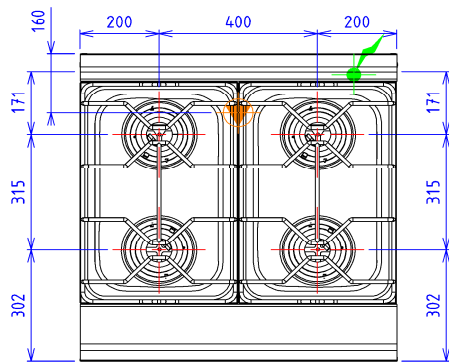
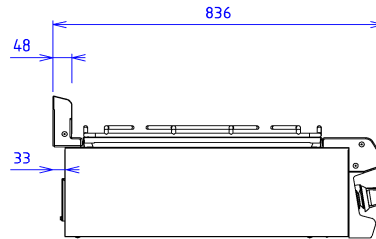
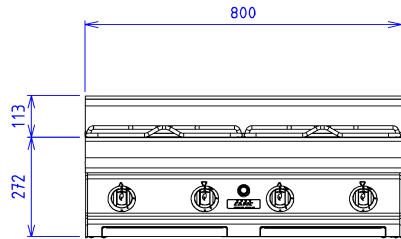
Dimensions extérieures : 800 X 836 X 270
Dessus en acier inoxydable 18.10 brossé
Epaisseur dessus 30/10
Habillage 10/10 en acier inoxydable brossé
Structure 20/10 en acier inoxydable
Bord avant tombé rayonné de 20
Bord arrière formant dossier et mitre d'évacuation
Façade sans vis apparentes

Dessus

4 feux nus
Brûleurs démontables à flamme pilotée de : 4x7kW
Brûleurs corps inox
Grille feux nus en inox dimensions : 400x600
Cuvette emboutie et tiroir de propreté
Sécurité par veilleuse et thermocouple
Manettes de commande sécurisées et protégées

Options :

allumage elec pour bruleur gaz (le premier bruleur) (X901501)
allumage elec pour bruleur gaz (chaque bruleur suivant) (X901502)



GAZ



Puissance gaz : 28kW

Raccord gaz : 20/27 Conique mâle

Appareils gaz conformes à la norme NF EN 203. EN 437

Directive gaz 90/396/CEE

ELEC



Puissance électrique : 0.00kW

Réserve Elec : - Raccordement Elec :

230V MONO + T (Si option électrique sélectionnée)
Appareils électriques conformes à la norme EN 60-335*